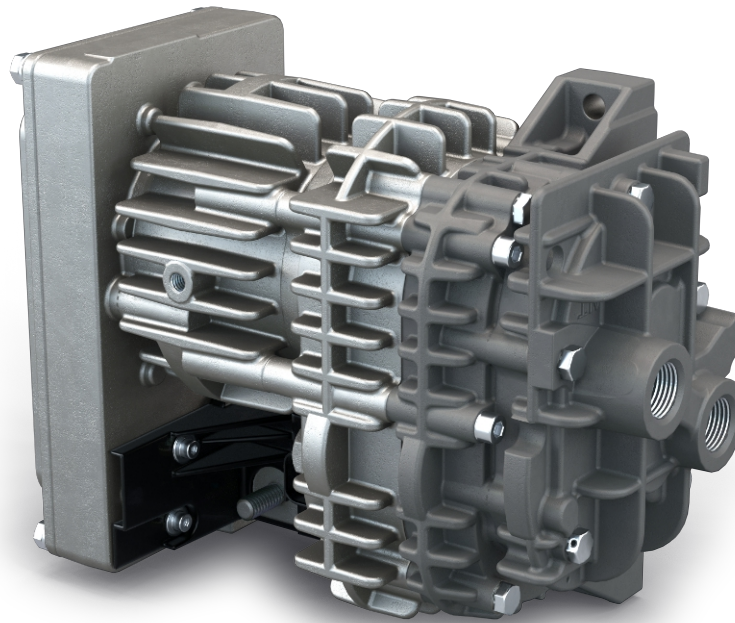


# MINK MH 0018 A

Tørr klokompresor



## Godkjent for hydrogen

TORRI er den eneste kompressoren på markedet som er godkjent for hydrogen, og er spesielt beregnet for resirkulering av nettopp hydrogen i brenselceller under ekstreme forhold.

## Effektiv

Nyeste kloteknologi, intelligent turtallsregulering

## Kompakt

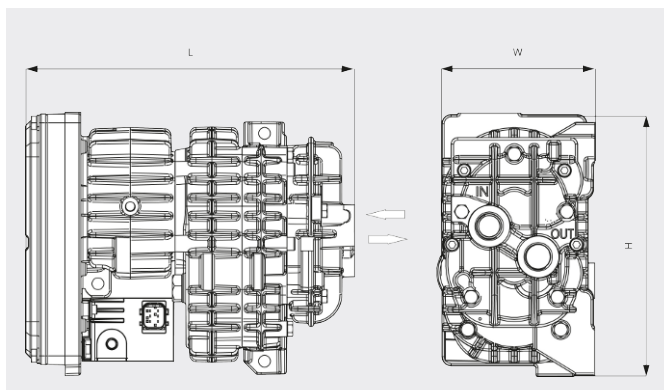
Lite fotavtrykk på grunn av "alt-i-ett"-design med integrert turtallsregulering

# MINK MH 0018 A

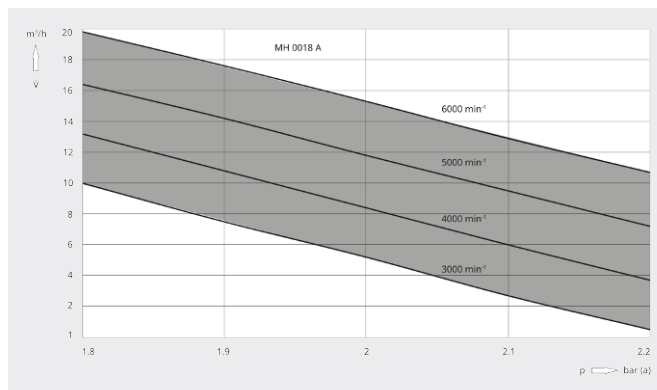
Tørr klokompresor



Dimensjonstegning



Pumpekapasitet  
Luft ved 20 °C. Toleranse: ± 10 %



MINK MH 0018 A	
Volumstrøm	maks. 18 m <sup>3</sup> /t
Overtrykk (ved innløpet)	maks. 0,4 bar(g)
Lekkasjegrad (EU 79/2009 og 406/2010)	< 10 Ncm <sup>3</sup> /t
Nominell motoreffekt	maks. 0,5 kW
Nominell motorhastighet	480 – 6000 min <sup>-1</sup>
Støynivå (ISO 2151)	68 – 73 / 68 – 73 dB(A) ( 3000 / 6000 min <sup>-1</sup> )
Oljevolum	0,1 l
Vekt ca.	6,5 kg
Mål (L × W × H)	249,5 x 120 x 199 mm

## VIL DU VITE MER?

Ta kontakt med oss!  
post@busch.no eller +47 64 98 98 50



KONTAKTSKJEMA



RING NÅ